

## Technický list

**Výrobek:** Ventil radiátorový, jednoregulační

**Kód:** PR8060, PR8061

**Distributor:** MSO Trade a.s., Hodonín, CZ

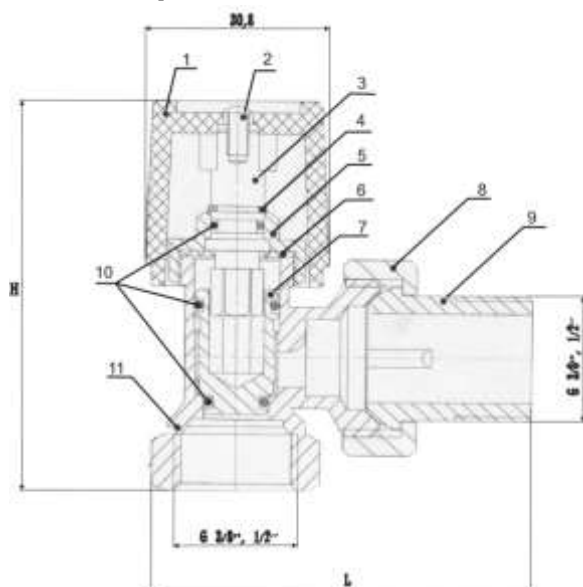
**Popis:** Ventil radiátorový rohový, jednoregulační umožňuje plynulou regulaci přítoku vody do otopného tělesa. Ovládán je otáčením rukojeti a zašroubováním vřetena. Po dotažení dojde k úplnému uzavření přítoku.

**Použití:** Pro užitkovou vodu, min. 10bar, max. 95°C

**Materiál:**

**Tělo:** niklová mosaz

**Rozměrový náčrtek:**



**Obrázek:**



**Tabulka rozměrů:**

Rp	DN	H	L
3/8"	10	66	60
1/2"	15	64	65

**Upozornění:** Pro těsnění závitů doporučujeme použít pouze tyto těsnící materiály: teflonová páska, těsnící vlákno typu LOCTITE nebo těsnící tmel. Ostatní těsnící materiály nejsou pro tento typ výrobků přípustné.